

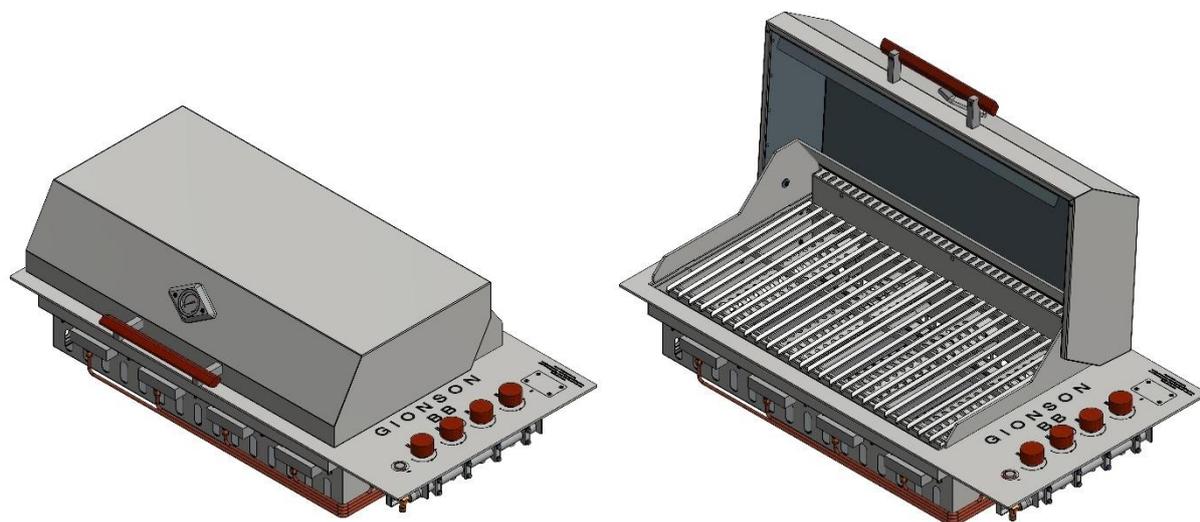
THE
G I O N S O N
B B



Contenido

1	Instrucciones de seguridad	3
1.1	Seguridad de los niños y las personas vulnerables	3
2	Instrucciones de seguridad	3
3	Descripción del producto Barbacoa	4
3.1	Componentes	4
4	Configurar	5
4.1	Ubicación.....	5
4.2	Situación de instalación fija o móvil.....	6
4.3	Botella de gas.....	8
4.4	Conexión de gas.....	9
5	Instalación de imágenes	10
5.1	Dimensiones del recorte para el montaje en superficie (todas las dimensiones en milímetros)	11
5.2	Dimensiones del recorte para el montaje empotrado (todas las dimensiones en milímetros)	12
6	Dibujos dimensionales Rejilla de instalación.....	12
6.1	Utilice.....	14
7	Montaje de la barbacoa	15
7.1	Tubo del quemador.....	15
7.2	Deflector de llamas	15
7.3	Rejillas de inserción	16
7.4	Montaje de la batería para el encendido	16
8	Instrucciones de uso.....	17
8.1	Funciones de control.....	17
8.2	Temperatura máxima de funcionamiento	17
8.3	Antes de encender la parrilla:.....	17
8.4	Instrucciones de encendido	18
8.5	Encendido manual	18
8.6	Pre calentamiento de las rejillas.....	19
8.7	Para apagar el quemador	20
9	Limpieza y cuidados	20
9.1	Placa de acero inoxidable	20
10	Especificación del gas	21
11	Solución de problemas	22
11.1	La barbacoa no se enciende.....	22
11.2	La llama no permanece encendida cuando se suelta el botón	22
11.3	Olor a gas.....	23
12	Garantía	24
12.1	Periodo de garantía	24
12.2	Cilindros de gas líquido.....	24
12.3	Gestión de la garantía.....	24
12.4	No se ha registrado.....	24
12.5	Expiración de la garantía	24
13	Condiciones de la garantía	25
13.1	Servicio de ayuda	25
14	Notas.....	25

Gracias por elegir un aparato de barbacoa gionson. Hemos pensado en usted cuando diseñamos este gran y elegante aparato. Por eso, cada vez que lo utilice, puede estar seguro de que siempre obtendrá excelentes resultados en la barbacoa.



REPARACIÓN Y SERVICIO AL CLIENTE

Por favor, utilice sólo piezas de repuesto originales para sus productos. Tenga preparada la siguiente información cuando se ponga en contacto con el servicio de atención al cliente: Modelo, número de producto, número de serie. Encontrará esta información en la placa de características.



Advertencia/instrucciones de seguridad



Información general y recomendaciones



Información sobre la protección del medio ambiente

1 Instrucciones de seguridad

Antes de montar y utilizar el aparato, lea el manual de instrucciones. El fabricante no se hace responsable de las lesiones o daños causados por un montaje o uso inadecuado del aparato. Guarde siempre las instrucciones en un lugar seguro y accesible para poder leerlas en el futuro.

1.1 Seguridad de los niños y las personas vulnerables

- El aparato puede ser utilizado por niños a partir de 8 años y por personas con capacidades físicas, sensoriales o mentales reducidas o con falta de experiencia y conocimientos, si han recibido supervisión o instrucciones sobre el uso del aparato de forma segura y comprenden los peligros que conlleva.
- Los niños de entre 3 y 8 años y las personas con discapacidades graves o múltiples deben mantenerse alejados del aparato a menos que estén supervisados en todo momento.
- Mantenga a los niños menores de 3 años alejados del aparato a menos que estén supervisados en todo momento.
- No se permite que los niños jueguen con el aparato.
- Mantenga todo el material de embalaje fuera del alcance de los niños y deséchelo de forma adecuada.
- Mantenga a los niños y a los animales domésticos alejados del aparato durante su funcionamiento o cuando se esté enfriando. Las partes que se pueden tocar están calientes.
- No permita que los niños realicen trabajos de limpieza y mantenimiento sin supervisión.

2 Instrucciones de seguridad



Advertencia/instrucciones de seguridad

Lea el manual de instrucciones antes de utilizar el aparato.

- No mueva el aparato durante su uso.
- Cierre el suministro de gas a la botella después de su uso.
- Utilizar guantes de protección al manipular piezas especialmente calientes.
- No se incline sobre la barbacoa al encenderla.
- No deje el grill sin vigilancia cuando esté encendido.
- No retrase el encendido después de haber abierto el acelerador.
- No coloque ningún objeto sobre la unidad ni se apoye en ella.
- No rocíe aerosoles cerca de la unidad durante su funcionamiento.
- No utilice ni almacene materiales inflamables dentro o cerca de este aparato.
- No utilice productos de limpieza corrosivos o abrasivos en la parrilla.
- No intente desmontar o ajustar las válvulas de control.
- No intente desmontar o ajustar el controlador.
- No compruebe las fugas con una llama abierta.
- No modifique esta unidad.
- La ventilación de la parrilla no debe ser bloqueada.

- Las piezas selladas por el fabricante o su representante no deben ser manipuladas por el usuario.

3 Descripción del producto Barbacoa

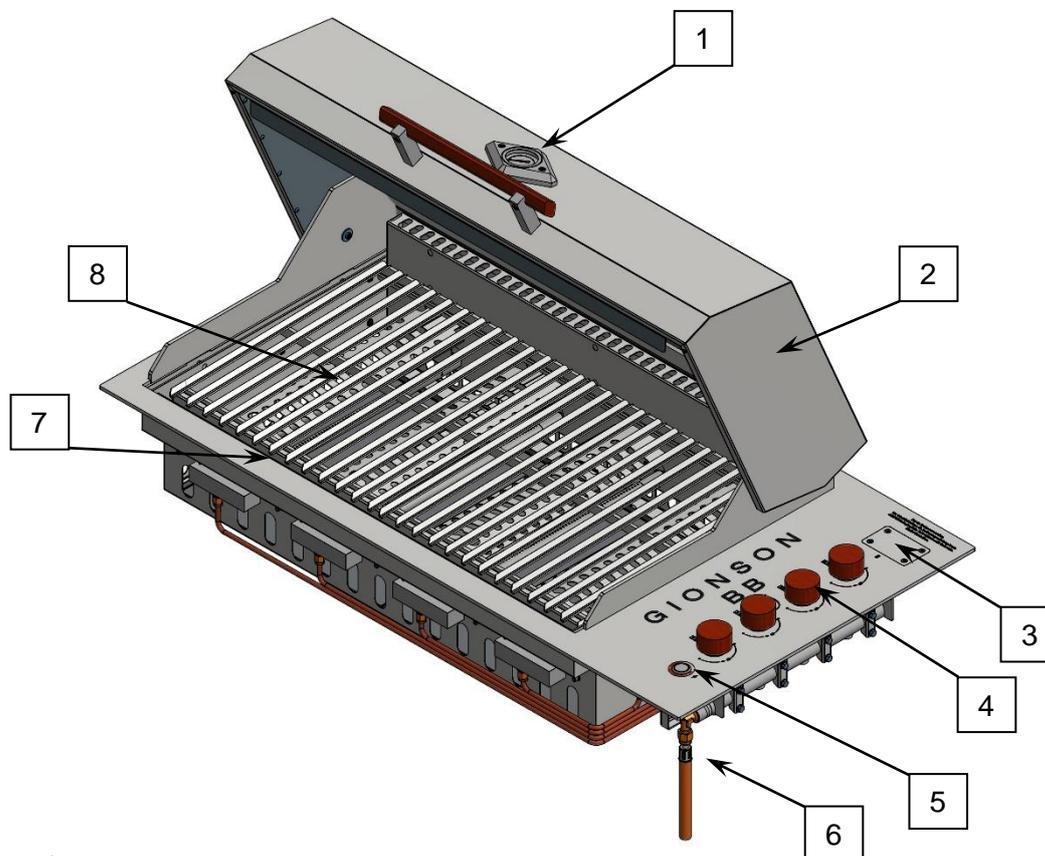
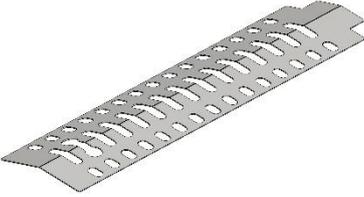
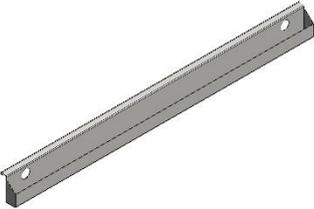
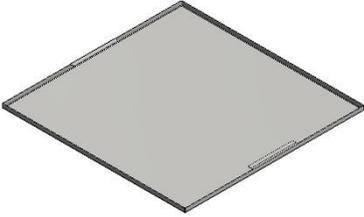
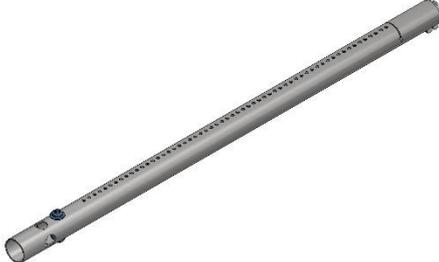


Imagen 1

- | | |
|--------------------------------|------------------------------|
| 1. Termómetro | 5. Botón de encendido |
| 2. Campana extractora | 6. Conexión de gas |
| 3. Compartimento de la batería | 7. Bandeja de goteo de grasa |
| 4. Pomo del controlador | 8. Rejilla para barbacoa |

3.1 Componentes

	Rejilla para barbacoa
	Placa ignífuga
	Bandeja de goteo de grasa
	Bandeja de goteo de grasa
	Quemador
	Placa de cierre del quemador

4 Institución



Advertencia/instrucciones de seguridad

- El aparato sólo debe utilizarse por encima del nivel del suelo, al aire libre con ventilación natural y sin zonas de estancamiento en las que los escapes de gas y los productos de la combustión se dispersen rápidamente por el viento o la convección natural.
- Esta barbacoa está pensada únicamente para su uso en el exterior.
- No coloque nunca la barbacoa en edificios, garajes, cuarteles o pasillos cubiertos, ni en barcos, casas móviles o caravanas.
- Esto es para prevenir el posible desarrollo de incendios o monóxido de carbono con efectos tóxicos o riesgo de asfixia.



Advertencia/instrucciones de seguridad

- Una habitación con paredes en todos los lados pero con al menos una abertura permanente en la zona del suelo y sin cubierta superior.
- Dentro de un subespacio que incluye una cubierta superior y no más de 2 paredes.
- Dentro de un subespacio que incluye una cubierta superior y más de 2 paredes; en este caso se aplica el siguiente principio:

→ Al menos el 25 % de la superficie total de las paredes está completamente abierta y al menos el 30 % de la superficie restante de las paredes está abierta y libre

→ En el caso de los balcones, al menos el 20 % de la superficie total de las paredes laterales, traseras y frontales debe estar y permanecer abierta y sin obstáculos.

4.1 Ubicación

Tenga en cuenta los siguientes puntos al planificar la ubicación y preparar la estructura de instalación de esta unidad:

- Este aparato debe instalarse de acuerdo con las autoridades locales.
- Los requisitos de estas instrucciones para las distancias a los materiales refractarios también se aplican a los materiales refractarios a cuyas superficies se adhieren los materiales refractarios
- La distancia mínima a una pared vertical o a una pared trasera de material no ignífugo por encima de la altura de la encimera y detrás de la parrilla es de 1000 mm.
- La distancia vertical por encima de la superficie de cocción a los materiales combustibles debe ser de al menos 1000 mm.
- La distancia mínima a una pared vertical por encima de la altura de la superficie de trabajo que sea de material combustible es de 300 mm en el lado izquierdo o derecho.

Cuando se utilice y almacene gas licuado en un recinto, debe haber ventilación. El gas es altamente explosivo y puede causar lesiones graves y daños materiales si se acumula y se inflama

4.2 Situación de instalación fija o móvil

- La parrilla requiere una barrera ignífuga bajo la parrilla para evitar temperaturas excesivas. La barrera debe colocarse al menos 40 mm por debajo de la parte inferior del aparato
- La encimera sobre la que se apoya la parrilla debe ser de material ignífugo.
- Este aparato debe estar ventilado. La rejilla de ventilación puede colocarse en dos posiciones alternativas: en la parte frontal bajo la encimera o en la barrera ignífuga bajo la parrilla. Consulte las ilustraciones (según la Fig. 2) para conocer las opciones de ventilación alternativas y la posición
- Este mueble puede instalarse tanto en un mostrador de isla como en un mostrador con salpicadero.
- Esta parrilla debe instalarse en una superficie de trabajo con una profundidad mínima (de adelante hacia atrás) de 700 mm.
- Evite los lugares con viento, ya que esto afectará al rendimiento de la cocción y del quemador. Si no se puede evitar esta situación, puede ser necesario el cribado
- Si la parrilla se instala en un mueble móvil, el tamaño mínimo del mueble debe ser LWD: 1200mm/800mm/950mm (según la fig. 2) y el mueble debe tener 4 ruedas, 2 de las cuales deben ser resistentes a la rotura. Las ruedas deben fijarse al borde exterior del mueble.
- Si el aparato está equipado con un receptáculo o un dispositivo de fijación para la bombona de gas, la bombona de gas deberá estar firmemente conectada al receptáculo o al dispositivo de fijación y deberá cumplir los requisitos del apartado 4.3, entradas de la lista b), c), d) y e).

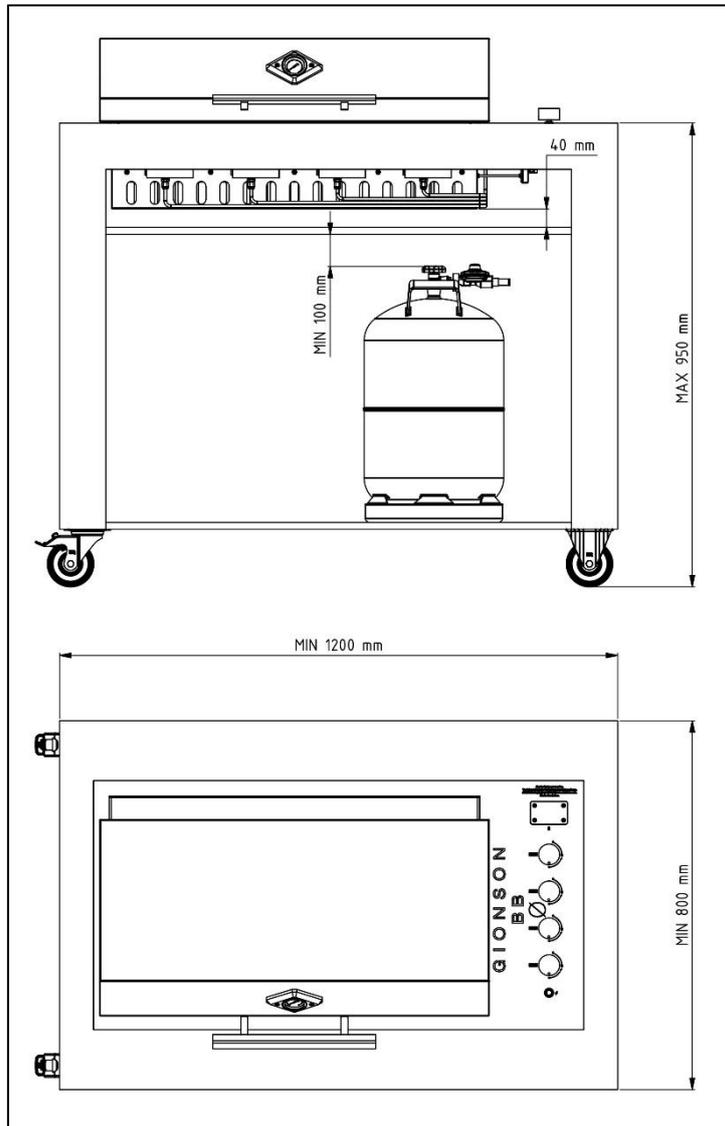


Imagen 2

4.3 Botella de gas

- Si el aparato dispone de un compartimento de instalación para alojar una bombona de GLP recargable, este compartimento deberá estar equipado de forma que:
 - a. La ventilación efectiva se proporciona mediante aberturas en sus partes superior e inferior, siempre que la superficie total de las aberturas en la parte superior sea 1/100 de la superficie base del compartimento y la de las aberturas en la parte inferior sea 1/50 de la superficie base del compartimento;
 - b. el soporte de la(s) bombona(s) de gas tiene suficiente resistencia para soportar la deformación bajo la carga de la(s) bombona(s) de gas llena(s);
 - c. la bombona (o bombonas) de gas puede introducirse o extraerse fácilmente del aparato;
 - d. la válvula de la bombona de gas es fácilmente accesible y sigue siendo fácilmente accionable cuando la bombona de gas está colocada; la accesibilidad a la válvula puede lograrse, por ejemplo, después de abrir una puerta sin el uso de una ayuda (herramienta o llave);
 - e. si el aparato puede conectarse con una manguera, ésta no debe entrar en contacto con bordes afilados durante la conexión. La manguera de gas debe ser accesible en todo momento cuando esté instalada.
- La altura máxima de la botella de gas no debe superar los 500 mm y la distancia mínima a la barrera térmica bajo la parrilla debe ser de al menos 100 mm.

4.4 Gas Conexión

- La conexión de gas debe ser realizada por un especialista
- Antes de instalar el aparato, asegúrese de que la bombona de gas (tipo y presión de gas) suministrada por su distribuidor de gas es compatible con el ajuste del aparato
- Asegúrese de que el aire puede circular alrededor de la unidad.
- La información sobre el suministro de gas se encuentra en la placa de características
- La unidad debe conectarse de acuerdo con las normas de instalación vigentes. Respetar las normas de ventilación
- Utilice únicamente bombonas de gas que cumplan la normativa nacional y regional. El tamaño mínimo de la botella para esta barbacoa es de 5 kg. Asegúrese de que la botella contiene suficiente combustible para el funcionamiento del aparato. En caso de duda, póngase en contacto con su proveedor de gas local.
- Al cambiar la bombona de gas, asegúrese de mantenerla alejada de cualquier fuente de ignición
- No conecte nunca una botella que no cumpla con la normativa local.
- Las botellas no deben exponerse a la luz solar directa ni al calor extremo. se conviertan.
- La válvula de cierre debe estar desconectada cuando la unidad no esté en uso.
- Las bombonas de gas deben guardarse en una habitación protegida y fuera del alcance de los niños.
- Al retirar la botella de gas, asegúrese de que todas las válvulas de control están en la posición "OFF".
- Cuando vuelva a conectar la manguera a la botella, asegúrese de que todas las conexiones estén bien apretadas antes de volver a colocarlas.
- Realice una prueba de estanqueidad después de cada cambio y reconexión.
- Utilice únicamente mangueras de gas y reductores de presión que cumplan la normativa nacional y regional. La longitud de la manguera no debe superar los 1,50 m. En Finlandia, la longitud de la manguera no debe superar los 1,20 m.
- Asegúrese de que la manguera no se retuerce durante el funcionamiento.

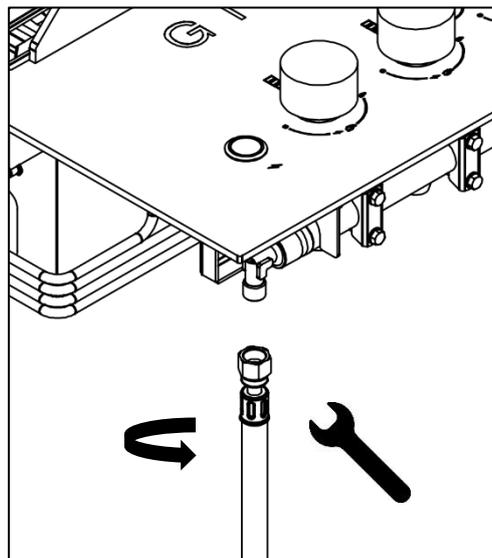


Imagen 3

5 Imágenes de la instalación

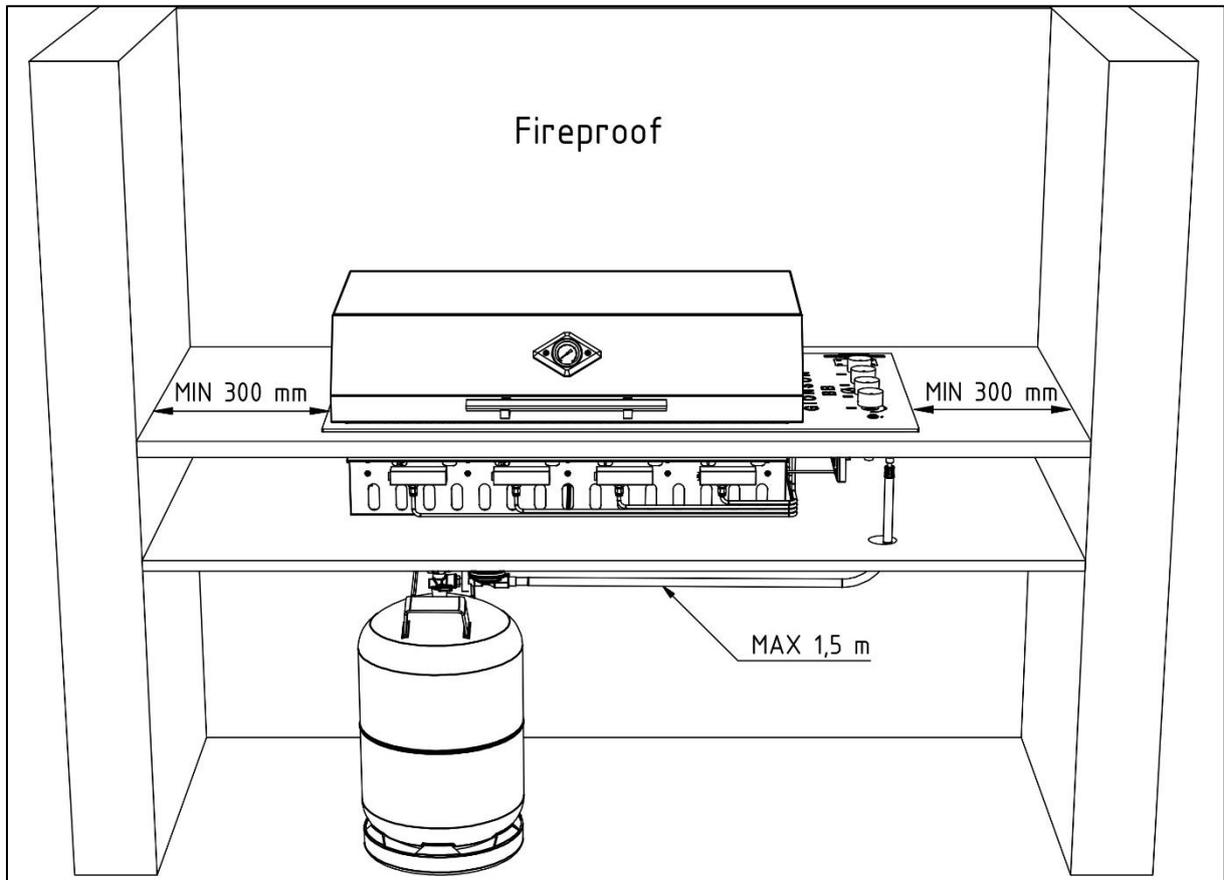


Imagen 4

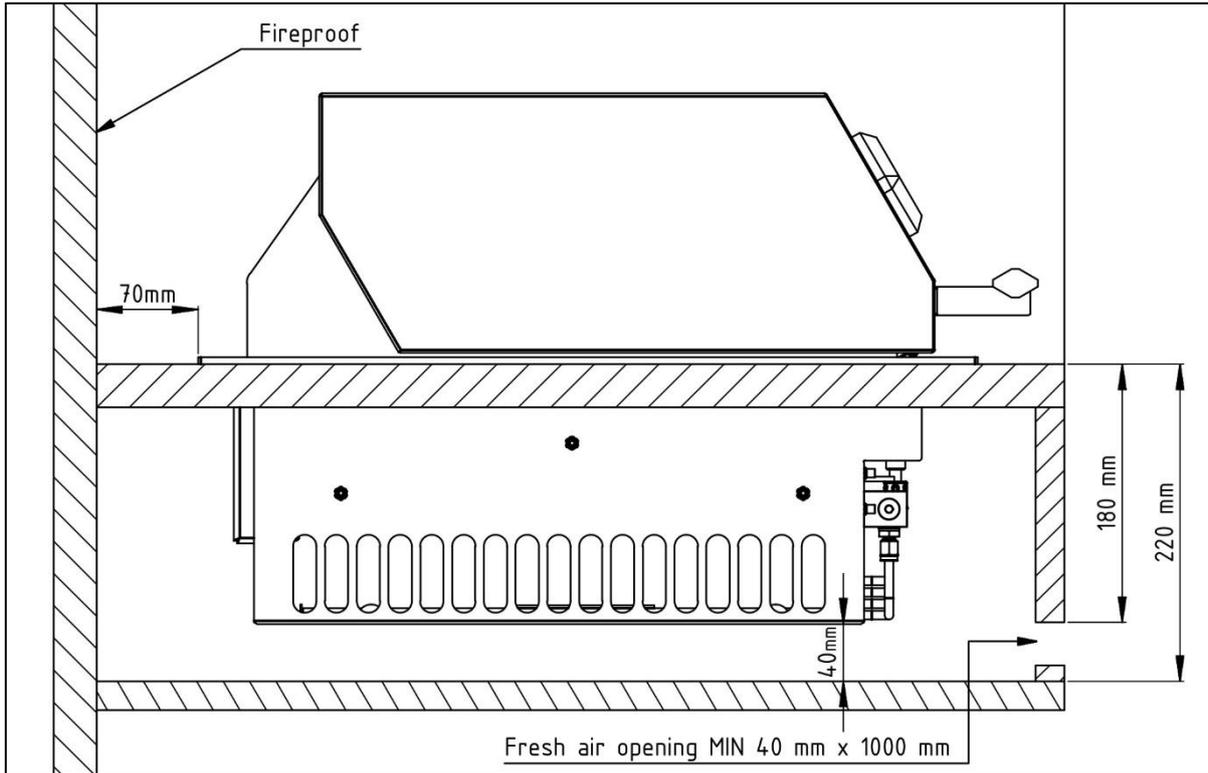


Imagen 5

5.1 Dimensiones del recorte para el montaje en superficie

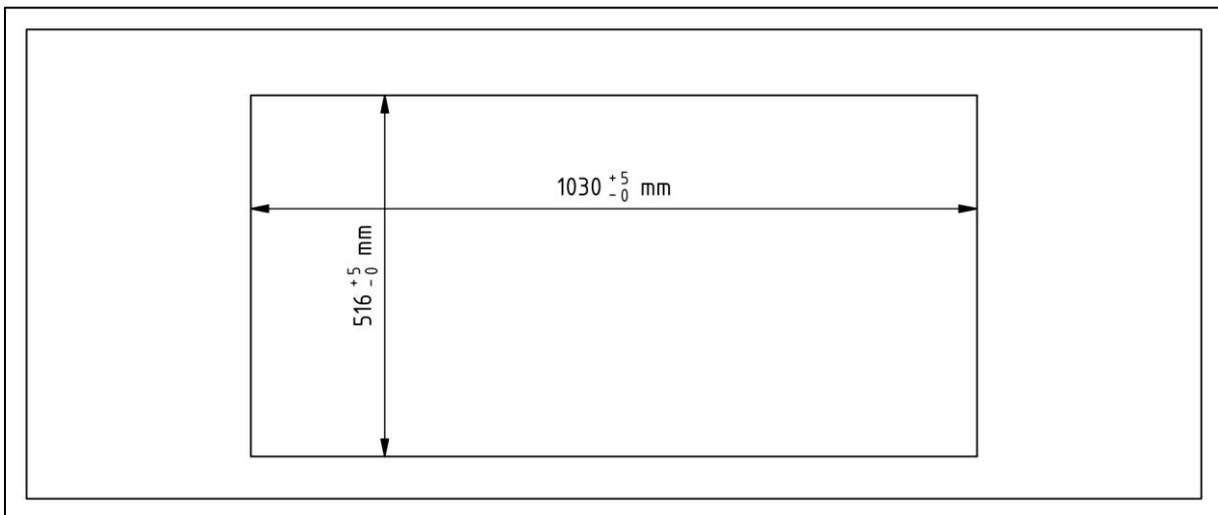


Imagen 6

5.2 Dimensiones del recorte para el montaje empotrado

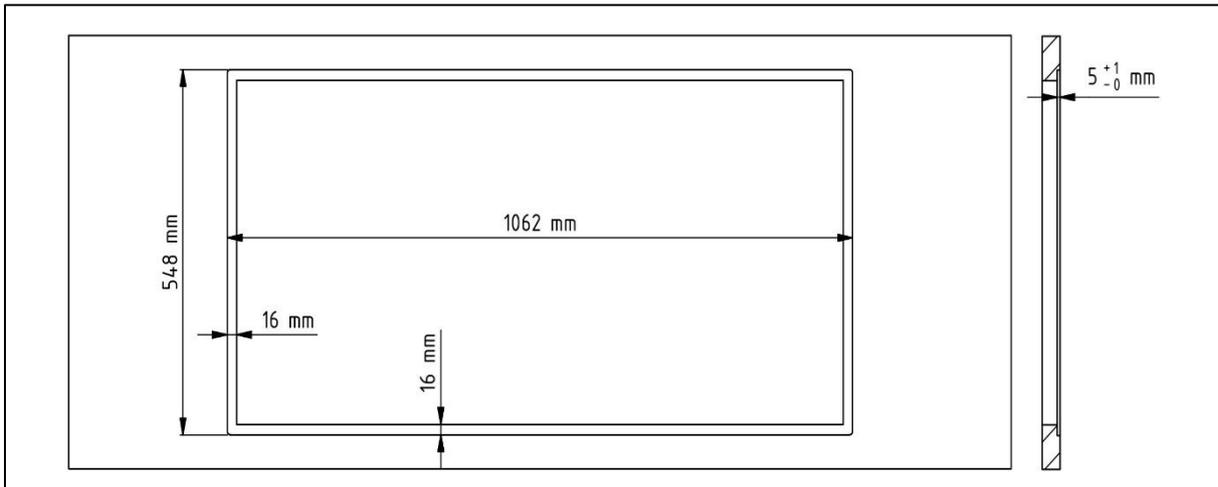


Imagen 7

6 Dibujos dimensionales rejilla de instalación

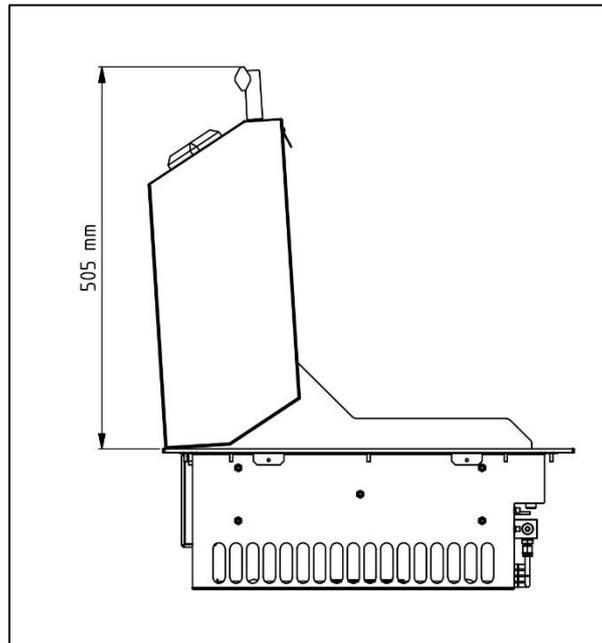


Imagen 8

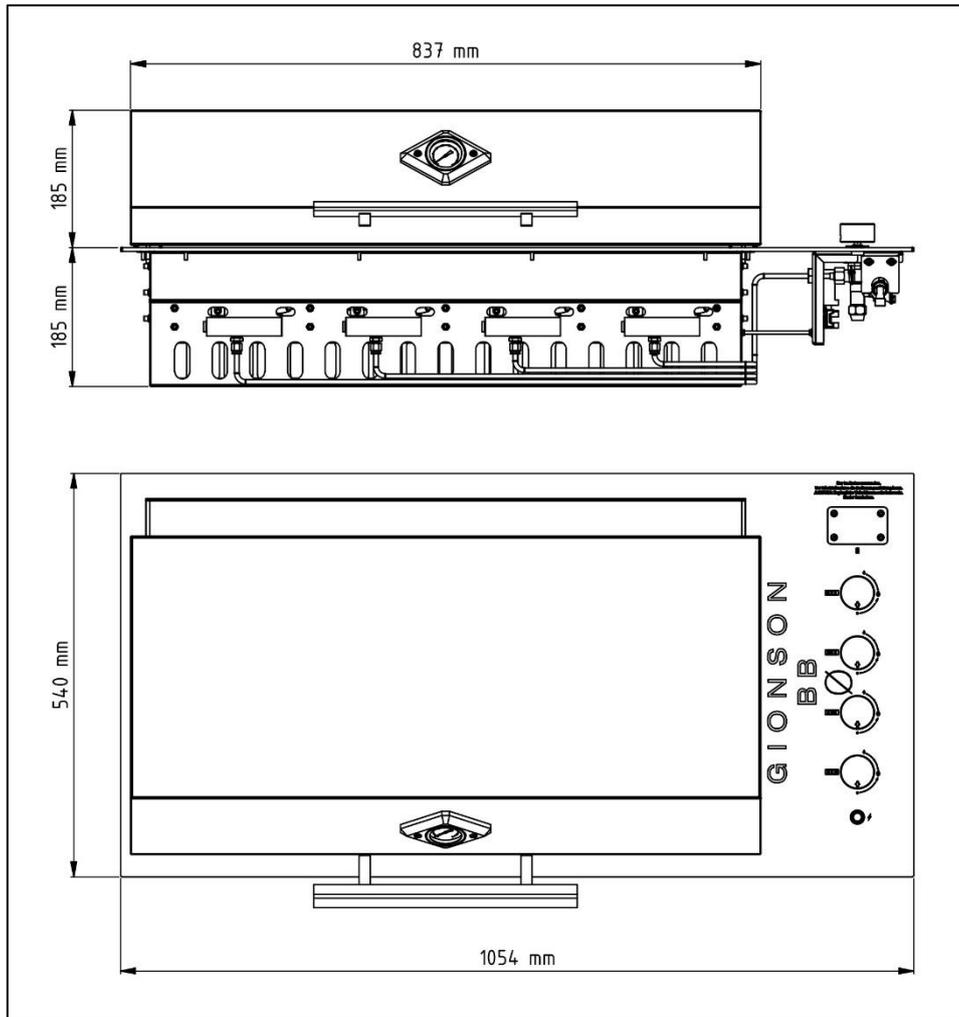


Imagen 9

6.1 Utilice



Advertencia/instrucciones de seguridad
Riesgo de lesiones, quemaduras

- Retire todos los materiales de embalaje, las pegatinas y las películas protectoras (si las hay) antes de la primera utilización.
- No realice ningún cambio técnico en la unidad
- No cubra las aberturas de ventilación
- No deje el aparato sin vigilancia durante el funcionamiento
- No utilice el aparato como superficie de trabajo o de almacenamiento



Advertencia/instrucciones de seguridad
Peligro de incendio y explosión

- No cargue productos inflamables ni objetos humedecidos con productos inflamables en el aparato ni los coloque cerca o sobre el mismo.



Advertencia/instrucciones de seguridad
Riesgo de daños en la unidad.

- No coloque papel de aluminio sobre el aparato
- Asegúrese de que la llama no se apague cuando gire rápidamente el mando de ajuste desde la posición más alta a la más baja.
- Utilice únicamente los accesorios suministrados con el aparato
- No coloque un distribuidor de calor en el quemador
- Cuando se utiliza una barbacoa de gas, se genera calor y humedad. Garantizar una ventilación adecuada de la sala en la que se encuentra el aparato
- Este aparato está destinado únicamente a cocinar. Cualquier otro uso debe considerarse como no previsto, por ejemplo, calentar una habitación
- Asegúrese de que ningún líquido ácido, como el vinagre, el zumo de limón o los productos de limpieza que disuelven la cal, entre en contacto con la parrilla. Estos podrían causar manchas opacas
- La decoloración de las superficies de acero inoxidable no afecta al rendimiento del aparato

7 Montaje de la barbacoa

7.1 Tubo del quemador

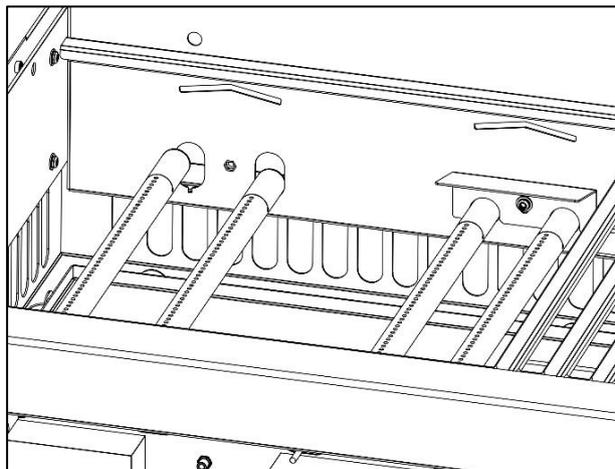
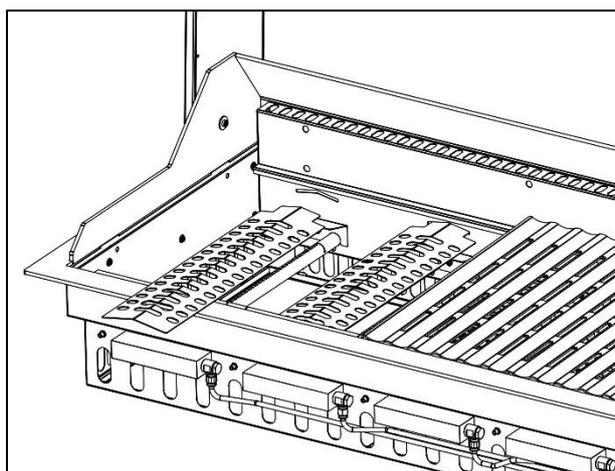


Imagen 10

Los tubos del quemador vienen premontados de fábrica. Para instalar el tubo del quemador, introdúzcalo a través de la abertura del panel trasero, luego coloque el extremo abierto en la rampa de la boquilla y enganche la lengüeta de posicionamiento en la placa.

Repita este procedimiento para dos tubos de quemador adyacentes y luego fíjelos con la placa de bloqueo y los tornillos correspondientes.



7.2 Deflector de llamas

Cuando todos los quemadores están montados y asegurados, los deflectores de llama se introducen en las ranuras (ver fig. 11) y se fijan en el refuerzo opuesto. 11 mostrados, insertados en las ranuras y fijados al refuerzo opuesto.



Advertencia/instrucciones de seguridad

Retire la película protectora de los deflectores de llama antes de utilizarlos.

Imagen 11

7.3 Rejillas de inserción

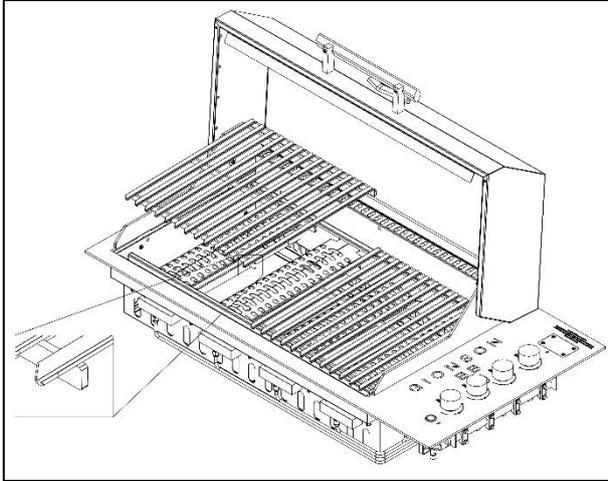


Imagen 12

Las rejillas se insertan como se describe en la fig. 12

Tenga en cuenta el detalle en la imagen. 12. las rejillas sólo pueden utilizarse en una posición

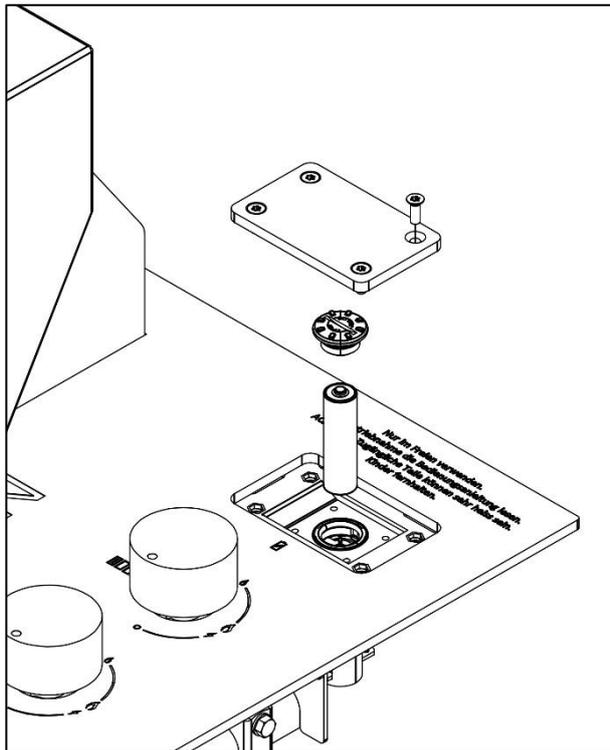


Figura 13

7.4 Instalación de la batería para el encendido

Para el encendido de la batería se utiliza una pila AA estándar de 1,5 V.

Retire la tapa del compartimento de las pilas como se describe en la Fig. 13.

Abra el alojamiento de la batería en el sentido de las agujas del reloj e introduzca la batería.

A continuación, vuelva a cerrar el alojamiento de las pilas en sentido contrario a las agujas del reloj y coloque la tapa del compartimento de las pilas, tal como se muestra en la figura 13. 13.

Inserte y apriete los tornillos suministrados

8 Instrucciones de uso

8.1 Funciones de control

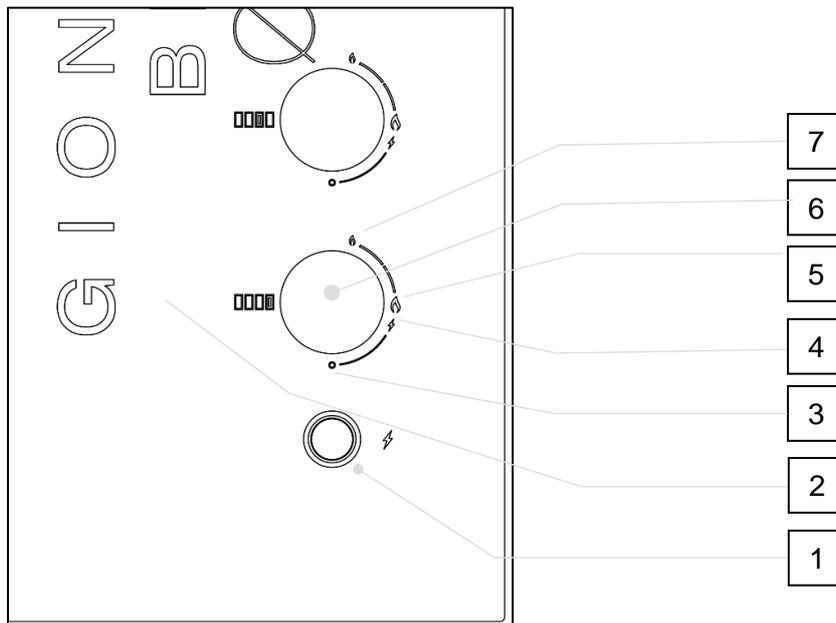


Imagen 14

- | | |
|--|-------------------------|
| 1. Botón de encendido | 5. Posición máxima |
| 2. Asignación de la unidad de control del quemador | 6. Pomo del controlador |
| 3. Posición OFF | 7. Posición mínima |
| 4. Posición de encendido | |

⚠ Advertencia/instrucciones de seguridad
 Antes de utilizarlo, asegúrese de que no se haya acumulado grasa en la bandeja inferior. Retire el exceso de grasa para que no pueda incendiarse en la bandeja.

⚠ Advertencia/instrucciones de seguridad

8.2 Temperatura máxima de funcionamiento

- La temperatura máxima de funcionamiento con el capó cerrado es de 250°C, que puede leerse en el termómetro incorporado en el capó.
- Si se sobrepasa la temperatura durante un periodo de tiempo prolongado, el acero inoxidable puede decolorarse de forma permanente.

8.3 Antes de encender la parrilla:

- Compruebe que todas las tuberías y conexiones de gas están apretadas.
- La tapa no está pensada para ser utilizada como una campana de cocina.
- Compruebe que todos los mandos están en la posición cerrada (O).

- Asegúrese de que las rejillas estén limpias.
- Abra la válvula de gas de la botella de vidrio.

8.4 Instrucciones de encendido

 Advertencia/instrucciones de seguridad
Abrir la campana extractora antes de encenderla

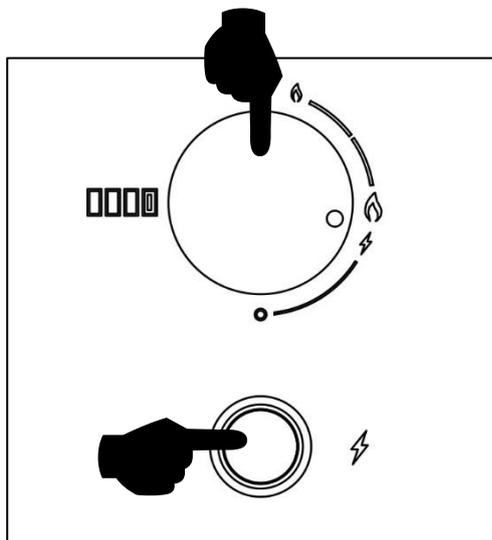


Imagen 15

- Para encender un quemador, pulse el botón de encendido y gire el mando giratorio a la posición descrita en la ilustración y manténgalo pulsado durante 5 segundos.
- Si el quemador no se ha encendido, gire el mando a la posición cerrada (O). Deje que el gas salga y luego repita el proceso de encendido.
- Una vez que un quemador esté encendido, repita el proceso para los demás quemadores según sea necesario.

8.5 Encendido manual

- Si el sistema de encendido automático no funciona, la parrilla puede encenderse manualmente.
- Para encender la parrilla manualmente, utilice una cerilla larga.
- Pase la cerilla encendida por las ranuras de la rejilla y acérquela lo más posible al quemador, luego mantenga el mando en la posición de encendido para encender la llama.
- Si no hay encendido, cierre la válvula de control y espere unos minutos para que el gas se disipe antes de intentar encender la barbacoa de nuevo.
- Una vez que un quemador esté encendido, repita el proceso para los demás quemadores según sea necesario.

8.6 Precalentamiento de las rejillas

- Esta barbacoa está equipada con quemadores de alto rendimiento.
- En la mayoría de los casos, sólo es necesario precalentar la parrilla durante 5 minutos antes de empezar a asar.
- Como en la mayoría de los casos, el usuario aprende con la experiencia la eficacia y los intervalos necesarios para conseguir el mejor tiempo de precalentamiento y la temperatura ideal de cocción.
- No hay que olvidar que esto también depende del tipo de alimento, de su grosor y de la forma de prepararlo.
- Las pruebas han demostrado que se puede bajar la llama del quemador para cocinar satisfactoriamente.
- Si el aparato no funciona correctamente, lea el capítulo "Solución de problemas".
- Si deja que las zonas de cocción se sobrecalienten, se producirá demasiado humo durante la fase de cocción, lo que hará que los alimentos se quemen.
- Cuando cocine, no se incline sobre la rejilla abierta y no coloque las manos o los dedos en el borde de la cámara de cocción.
- En caso de llamas repentinas e incontroladas, retira los alimentos del fuego hasta que las llamas se hayan apagado.
- Para cocinar con la tapa cerrada, basta con ajustar los quemadores a la potencia más baja (MIN) para cocinar satisfactoriamente

8.7 Para apagar el quemador

- Una vez terminada la cocción, gire el mando completamente en el sentido de las agujas del reloj para que la marca del mando esté en la posición de cerrado (O).



Advertencia/instrucciones de seguridad
Cierre la válvula de gas de la botella al final de su uso.

9 Limpieza y cuidados

La barbacoa de obra gionson está fabricada en acero inoxidable de alta calidad, que puede decolorarse con el tiempo si no se cuida. Para mantener el mejor aspecto de su parrilla, le recomendamos que limpie las superficies de cocción después de cada uso. Las instrucciones de limpieza y cuidado son esenciales para el buen funcionamiento y la larga duración de su aparato. El incumplimiento de estas instrucciones de cuidado puede dar lugar a una reclamación en virtud de la garantía del fabricante.



Advertencia/instrucciones de seguridad
Por favor, asegúrese de que su barbacoa está apagada y enfriada antes de seguir las siguientes instrucciones.

9.1 Placa de acero inoxidable



Información general y recomendaciones

Muchos ácidos, jugos, adobos y salsas contienen elementos ácidos fuertes que atacan lentamente la superficie del acero inoxidable si no se eliminan inmediatamente después de la cocción.

- Después del uso, elimine todas las partículas sólidas de la superficie de cocción con un cepillo de parrilla con cerdas de latón o acero inoxidable o con un cepillo de plástico.
- Limpia los restos de grasa con una toalla de papel o mete las superficies de cocción en el lavavajillas.
- Limpie la superficie cuidadosamente con un paño o esponja, un detergente suave y agua caliente.
- Secar las piezas inmediatamente y cubrir la superficie de cocción con una ligera capa de aceite de cocina. Esto protegerá la superficie cuando no esté en uso.

10 Especificación del gas

prime lifestyle gmbh

UNIT NAME/ NOM DE L'APPAREIL/ NOME DELL'APPARECCHIO: **GIONSON**MODELO/TIPO NO/ MODELLO/TIPO NO: **1054 8 BURNER / 00001**NOMBRE COMERCIAL / NOM COMMERCIAL /NOME COMMERCIALE:: **THE GIONSON BBQ**

SERIE NO. :

CAT	I3+(28-30/37)		I3B/P(30)	I3B/P(50)	I3P (50)
TIPO DE GAS TIPO DE GAS TIPO DE GAZ TIPO DI GAS	BUTÁN G30	PROPANO G31	BUTANO, PROPANO O SU MEZCLA G30/31		PROPANO G31
PRESIÓN DE GAS PRESIÓN DE GAS PRESIÓN DE GAS GAS DE PRENSA	28-30 mbar	37 mbar	30 mbar	50 mbar	
Qn(kW)Hs	17.4	17.4	17.4	23.3	20.0
ZIELLÄNDER PAÍSES DE DESTINO PAÍSES DE DESTINO PAÍSES DE DESTINO	BE, FR, IT, LU, IE, GB, BR, PT, ES, CY, CZ, LT, SK, CH, SI, LV		LU, NL, DK, FI, SE, CY, CZ, EE, LT, MT, SK, SI, BG, IS, NO, TR, HR, RO, IT, HU, LV	AT, DE, SK, CH, LU	



PIN: 0063DN3688

11 Solución de problemas

! Información general y recomendaciones

11.1 La barbacoa no se enciende

Posible causa	Solución de problemas
No hay gas	Válvula de cierre en ON Bombona de gas vacía - Llenar o cambiar la bombona de gas
El encendido no funciona	Compruebe la batería: debe oírse un chasquido al pulsar el botón de encendido Sustituya la batería Encienda la barbacoa manualmente.
Electrodo de chispa húmedo o sucio	Limpie y seque el electrodo con cuidado. Asegúrese de que la posición es correcta (véase la figura 16).

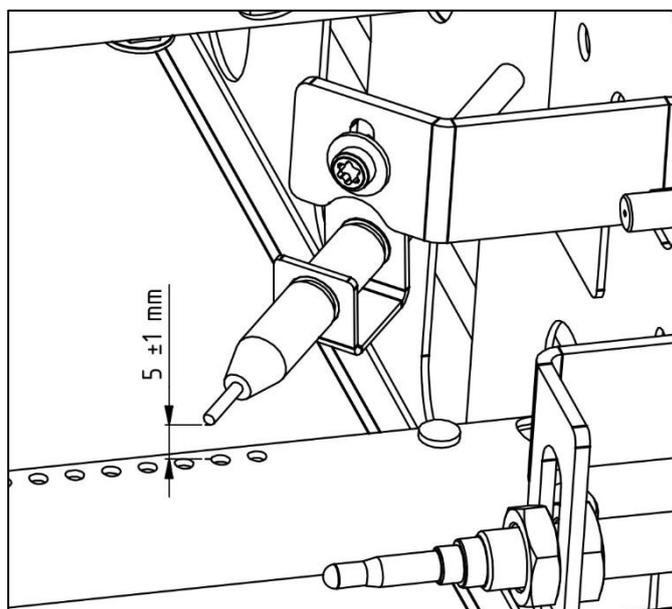


Imagen 16

La llama no permanece encendida cuando se suelta el botón

Posible causa	Solución de problemas
El regulador no fue presionado el tiempo suficiente para activar el control térmico	Repita el encendido y mantenga pulsado el mando del regulador simultáneamente con el de encendido durante 5 segundos.
El termopar no está colocado correctamente respecto a la llama	Compruebe si la llama puede activar el termopar (véase la figura 17).

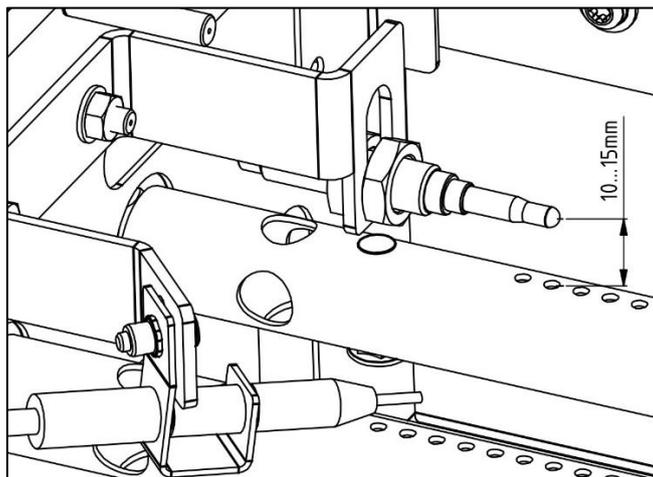


Figura 17

11.2 Olor a gas

 Advertencia/instrucciones de seguridad

Posible causa	Solución de problemas
Fuga de gas	Cierre el suministro de gas en las válvulas de cierre Compruebe la estanqueidad, apriete las conexiones. Contacte con un instalador de gas si el problema persiste.

12 Garantía

Si cualquier pieza se vuelve inservible debido a defectos de fabricación o materiales dentro del período especificado a partir de la fecha de compra, gionson bbq o un distribuidor reparará el daño o (a discreción del distribuidor) suministrará una pieza de reemplazo.

12.1 Periodo de garantía

gionson bbq ofrece una garantía de 24 meses a partir de la fecha de compra.

12.2 Cilindros de gas líquido

El fabricante de la bombona de gas es responsable del material, la mano de obra y el rendimiento de la bombona de gas. Póngase en contacto con su distribuidor o con el fabricante de la bombona de gas para las reclamaciones de garantía o las consultas de servicio.

12.3 Gestión de la garantía

En Suiza, la garantía es proporcionada por gionson bbq. En otros países, póngase en contacto con su distribuidor autorizado de gionson bbq para obtener información sobre su distribuidor de gionson bbq.

Para asegurar la rápida tramitación de su reclamación de garantía, debe registrar todos los detalles específicos de su unidad en el espacio proporcionado. Conserve esta información para futuras consultas.

12.4 No está cubierto

- La parrilla debe estar expuesta a la intemperie lo menos posible. Cuando el aparato se haya enfriado y limpiado, guarde el grill bajo una funda. Las cubiertas de poliéster/vinilo para la intemperie son un accesorio opcional que proporcionará muchos años de funcionamiento sin problemas.
- Superación de la temperatura máxima de funcionamiento
- Si el aparato se utiliza en una cocina al aire libre o en un aparato móvil totalmente expuesto a la intemperie, debe utilizarse una cubierta resistente a la intemperie para su protección.

12.5 Expiración de la garantía

Esta garantía no cubre los daños sufridos por el comprador o cualquier otra persona como consecuencia de los siguientes actos o defectos:

- Falta de mantenimiento, mal uso, negligencia, accidente o instalación incorrecta de esta unidad.
- Arañazos, abolladuras, corrosión o decoloración debido al calor, Productos de limpieza abrasivos o químicos
- Corrosión o daños debidos a la intemperie, incendios por grasa, los insectos, el clima o el granizo. Nota: Las barbacoas deben ser estar cubierto cuando no se utiliza.
- Limpieza y desgaste normal. Operaciones de servicio de este tipo puede llegar a ser imputable.
- Uso comercial de la barbacoa.

- Reparaciones no autorizadas durante el periodo de garantía.
- Costes de retirada o reinstalación.

13 Condiciones de la garantía

- El aparato se entrega al departamento de servicio del distribuidor de bbq gionson o a un agente de servicio autorizado y los gastos de transporte corren a cargo del propietario. No se acepta ninguna responsabilidad por la pérdida o los daños sufridos durante el transporte.
- El aparato se utiliza y se mantiene de acuerdo con las instrucciones suministradas. Las reparaciones o el mantenimiento deben ser realizados por una persona autorizada.
- La instalación debe cumplir con las normas aplicables en materia de gas, electricidad y construcción, tal y como se especifica en la normativa local de su país o región.
- No se han realizado modificaciones ni reparaciones sin la aprobación previa del concesionario. Dicha reparación o sustitución no amplía el periodo de garantía.
- El comprobante de compra debe presentarse junto con la tarjeta de garantía para confirmar la fecha de compra y determinar el período de garantía. Esta garantía sólo se aplica al comprador original.
- El periodo de garantía sólo se calcula a partir de la fecha de compra.
- Si esta garantía entra en conflicto con alguna ley estatal, prevalecerán los derechos legales del comprador.
- La instalación de piezas que no procedan del fabricante invalidará esta garantía.

13.1 Servicio de ayuda

Para ayudarle a ponerse en contacto con el Servicio de Atención al Cliente, complete la siguiente información y téngala preparada cuando llame. No es necesario registrar la garantía. No obstante, conserve el recibo o el comprobante de compra. Si reclama la garantía de esta máquina, debe presentar una copia del comprobante de compra. No se aceptará ninguna reclamación de garantía sin la prueba de compra.

14 Notas



**prime lifestyle gmbh
Pueblo 8
9411 Reute
Siwtzerland**

www.gionsonbbq.com